

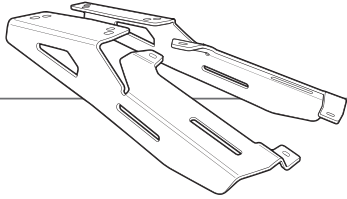


SHAD

BCN

KOVE 800 RALLY '25-

KIT TOP MASTER K0RL85ST



1 263863 x1 →
263864 x1 ←

2 303045 x10
Ø8

3 303027 x4
Ø8

4 304053 x2
M8x30 DIN 7380

5 260712 x2
Ø20 Ø11 x 22

6 304169 x2
M8x50 DIN 7380

7 303017 x4
Ø6

WARNING!

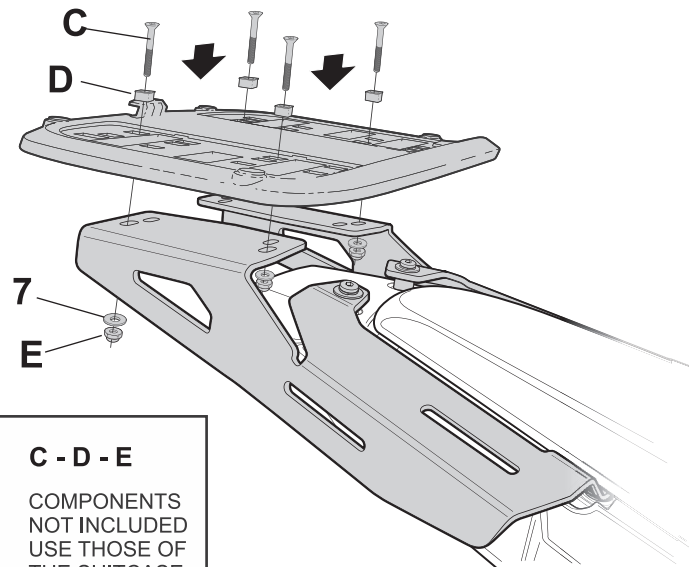
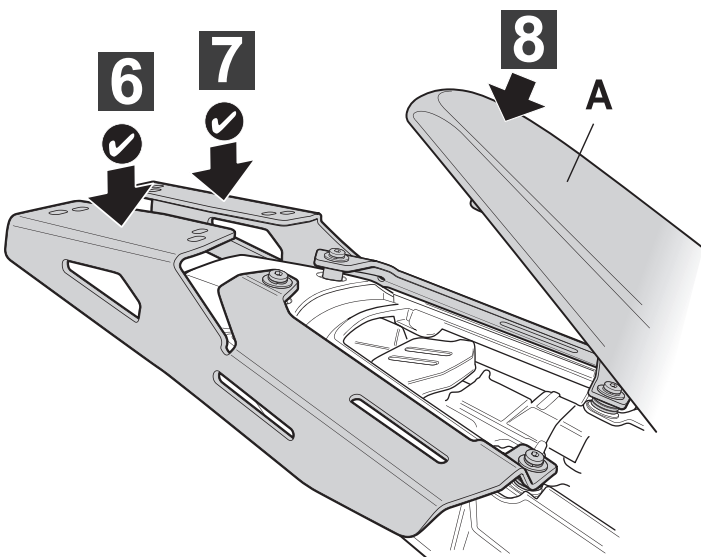
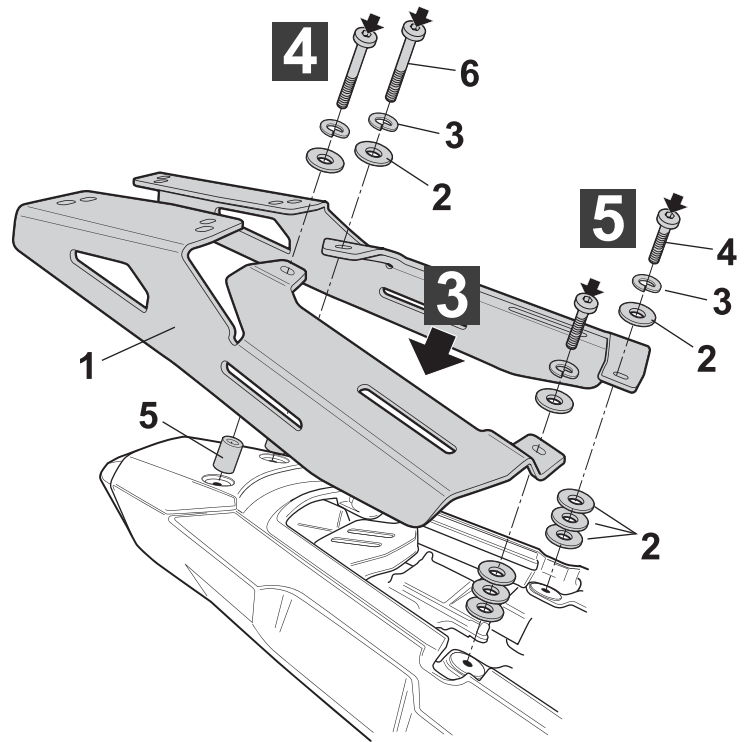
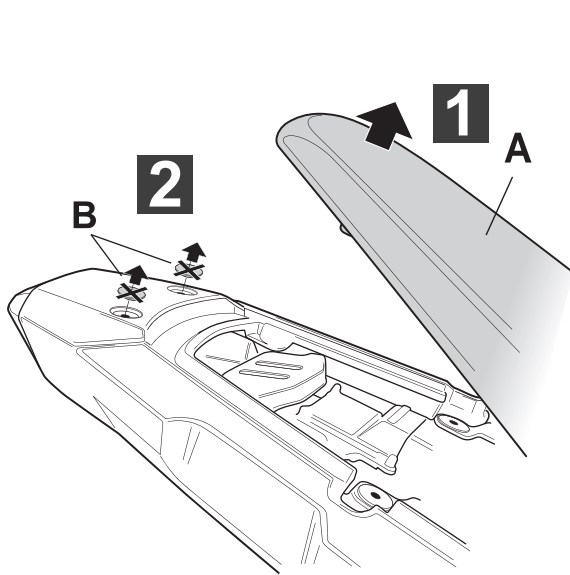
GB Do not fully tighten the screws until it is ensured that the KIT is correctly attached and aligned. Check tightness every 4 months.

E No apretar los tornillos del todo hasta asegurarse que el KIT está correctamente colocado y alineado. Repasar apriete cada 4 meses.

D Ziehen Sie die Schrauben nicht ganz fest, bevor Sie sich nicht vergewissert haben, daß der Bausatz korrekt eingestellt und ausgerichtet ist. Alle 4 Monate Drehmoment überprüfen.

I Non stringere del tutto le viti fin tanto non si è sicuri che il kit è collocato correttamente e allineato. Controllare il serraggio delle viti ogni 4 mesi.

F Ne pas serrer les vis avant d'être sûr que le KIT soit correctement positionné et ajusté. Vérifier le serrage des vis tous les 4 mois.



C - D - E

COMPONENTS
NOT INCLUDED
USE THOSE OF
THE SUITCASE

WWW.SHAD.ES

REF. 500479 Edition 1ª

IMPORTANT: Based on European models.

For compatibility with models in other continents, check www.shad.es